

PÓŁKI ŁAZIENKOWE

KATALOG PRODUKTÓW

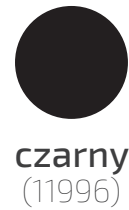
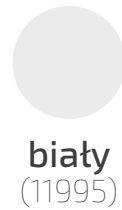
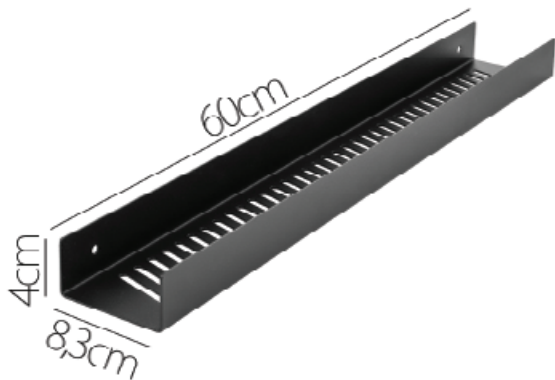




PÓŁKA P2

specyfikacja:

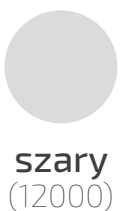
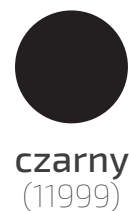
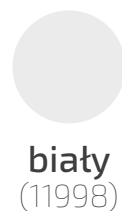
- materiał: stal - malowana proszkowo
- waga: 1,2 kg
- grubość ścianki: 2 mm
- otwory do mocowania: 2x Ø4 mm
- perforacja umożliwiaiąca odpływ wody
- w zestawie kotki i zaślepki w kolorze półki



PÓŁKA P3

specyfikacja:

- materiał: stal - malowana proszkowo
- waga: 1 kg
- grubość ścianki: 2 mm
- otwory do mocowania: 2x Ø4 mm
- wymiary otworu na ręcznik: 35 cm x 6 cm
- perforacja umożliwiaiąca odpływ wody
- konstrukcja zapobiegająca wypadaniu kosmetyków
- w zestawie kotki i zaślepki w kolorze półki



PÓŁKA P4



specyfikacja:

- materiał: stal - malowana proszkowo
- waga: 1,2 kg
- grubość ścianki: 2 mm
- otwory do mocowania: 2x Ø4 mm
- perforacja umożliwiająca odpływ wody
- w zestawie kotki i zaślepki w kolorze półki



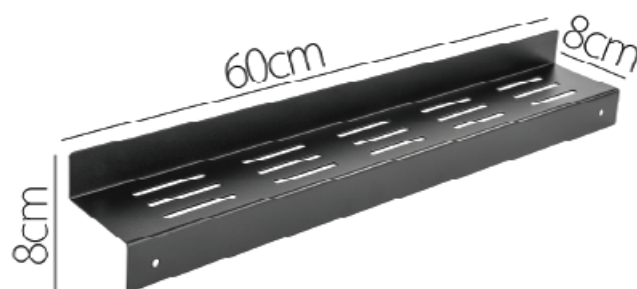
biały
(12001)



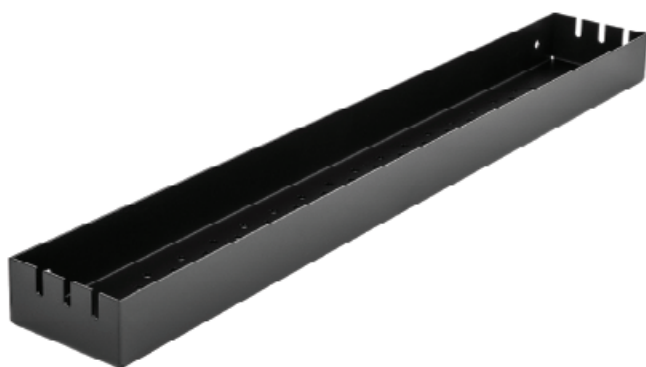
czarny
(12002)



szary
(12003)



PÓŁKA P5



specyfikacja:

- materiał: stal - malowana proszkowo
- waga: 1,2 kg
- grubość ścianki: 2 mm
- otwory do mocowania: 2x Ø4 mm
- perforacja umożliwiająca odpływ wody
- konstrukcja zapobiegająca wypadaniu kosmetyków
- w zestawie kotki i zaślepki w kolorze półki



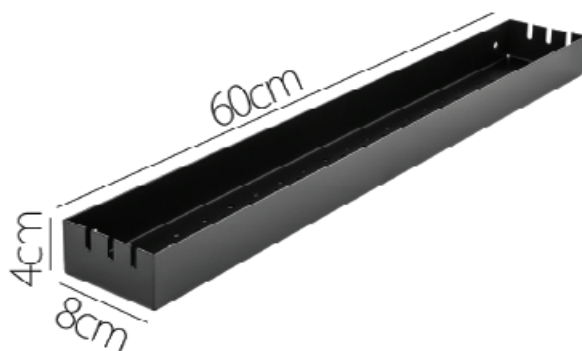
biały
(12004)



czarny
(12005)



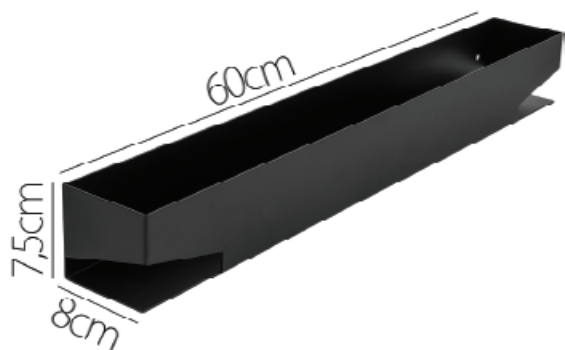
szary
(12006)



PÓŁKA P6

specyfikacja:

- materiał: stal - malowana proszkowo
- waga: 1,4 kg
- grubość ścianki: 2 mm
- otwory do mocowania: 2x Ø4 mm
- perforacja umożliwiaiąca odpływ wody
- konstrukcja zapobiegająca wypadaniu kosmetyków
- w zestawie kotki i zaślepki w kolorze półki



biały
(12007)



czarny
(12008)

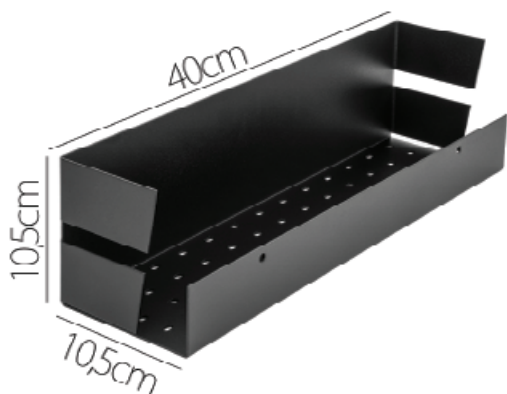


szary
(12009)

PÓŁKA EL-40

specyfikacja:

- materiał: stal - malowana proszkowo
- waga: 1 kg
- grubość ścianki: 2 mm
- otwory do mocowania: 2x Ø4 mm
- perforacja umożliwiaiąca odpływ wody
- konstrukcja zapobiegająca wypadaniu kosmetyków
- w zestawie kotki i zaślepki w kolorze półki



biały
(12010)



czarny
(12011)



szary
(12012)

PÓŁKA EL60



specyfikacja:

- materiał: stal - malowana proszkowo
- waga: 2,8 kg
- grubość ścianki: 2 mm
- otwory do mocowania: 3x Ø4 mm
- perforacja umożliwiająca odpływ wody
- konstrukcja zapobiegająca wypadaniu kosmetyków
- w zestawie kotki i zaślepki w kolorze półki



biały
(10621)



czarny
(10603)



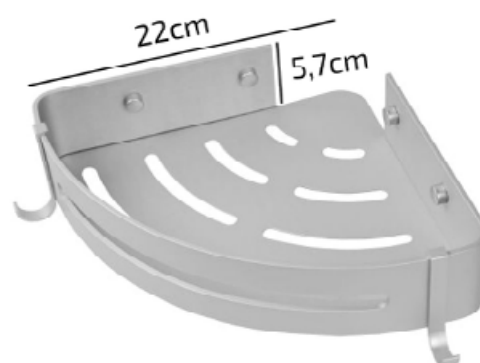
szary
(11994)

PÓŁKA narożna



specyfikacja:

- materiał: stal - malowana proszkowo
- waga: 0,6 kg
- grubość ścianki: podstawa 1 mm, obrzeże 4 mm
- dwa praktyczne wieszaki
- otwory umożliwiające odpływ wody
- w zestawie elementy montażowe



srebrny
(10746)

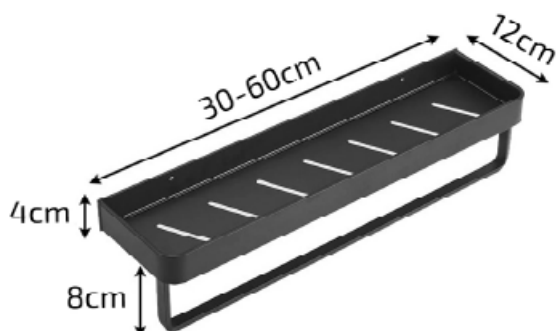


czarny
(10745)

PÓŁKA M1 - 2szt.

specyfikacja:

- materiał: stal - malowana proszkowo
- 4 długości do wyboru (30cm, 40cm, 50cm, 60cm)
- waga:
 - 30 cm - 0,7 kg
 - 40 cm - 0,9 kg
 - 50 cm - 1,1 kg
 - 60 cm - 1,3 kg
- grubość ścianki: 1 mm
- kolor: czarny
- perforacja umożliwiająca odpływ wody
- w zestawie: podłużny wieszak, haczyki, kołki i zaślepki w kolorze półki
- 30 cm - 4 haczyki
- 40 cm - 6 haczyków
- 50 cm - 8 haczyków
- 60 cm - 10 haczyków



| 30CM | 40CM | 50CM | 60CM |
|--------|--------|--------|--------|
| (8722) | (8723) | (8724) | (8725) |



zolta[®]
TRADE

zoltatrade.pl